

🕒 Создано: 13.04.2026 в 17:30

🔄 Обновлено: 14.04.2026 в 17:44

**РСТИ, РСТИ**

**79810801921**

**15 825 730 ₹**

Округ

[СПБ, Фрунзенский район](#)

для заметок

### Квартира

Количество комнат

1

Высота потолков

3.03 м

Жилая площадь

9.2 м<sup>2</sup>

Площадь кухни

13.2 м<sup>2</sup>

Общая площадь

30.93 м<sup>2</sup>

Этаж

13/13

### Детали объекта

Тип сделки

Продам

Раздел

[Квартиры](#)

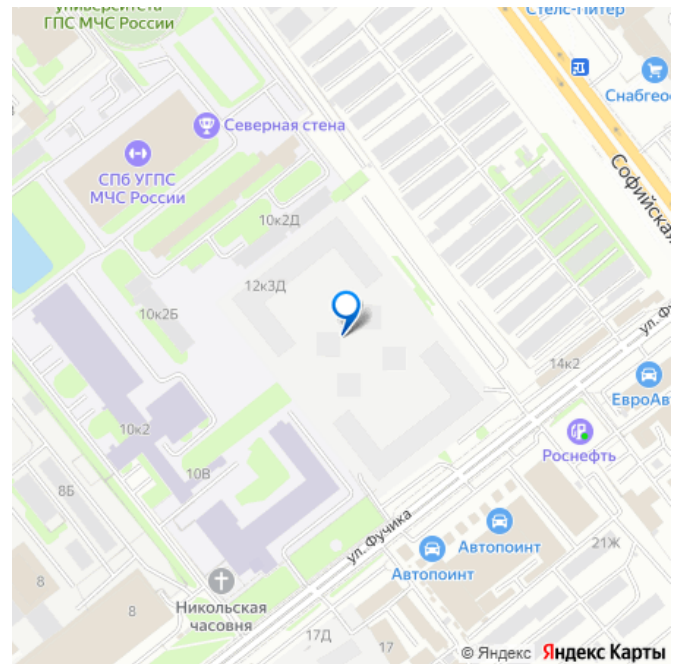
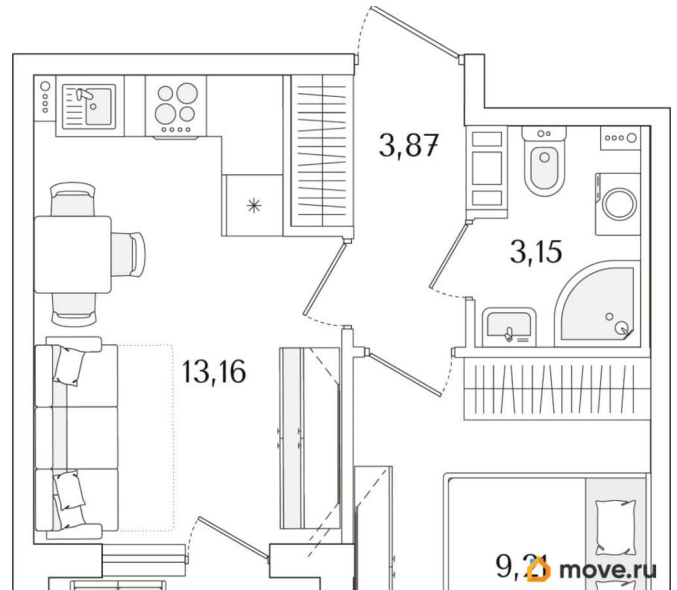
Тип балкона

ЛОДЖИЯ

Тип санузла

совмещенный

Вид из окна



на улицу

Ремонт

с отделкой

Квартира в новостройке

да

Год сдачи

2 квартал 2029 г.

Покупка в ипотеку

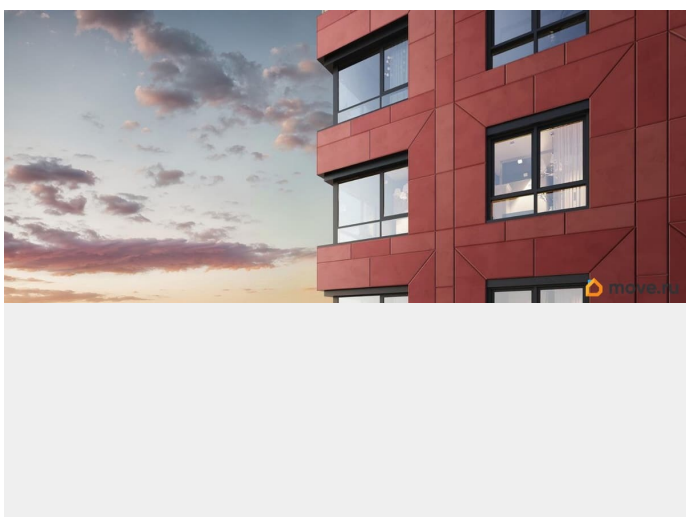
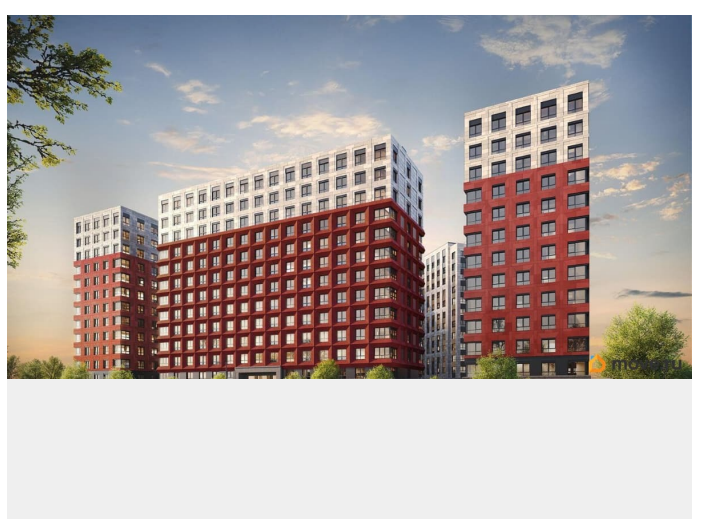
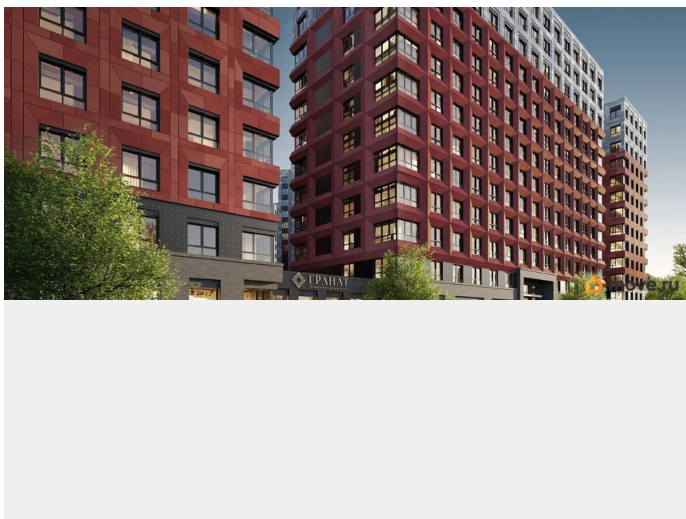
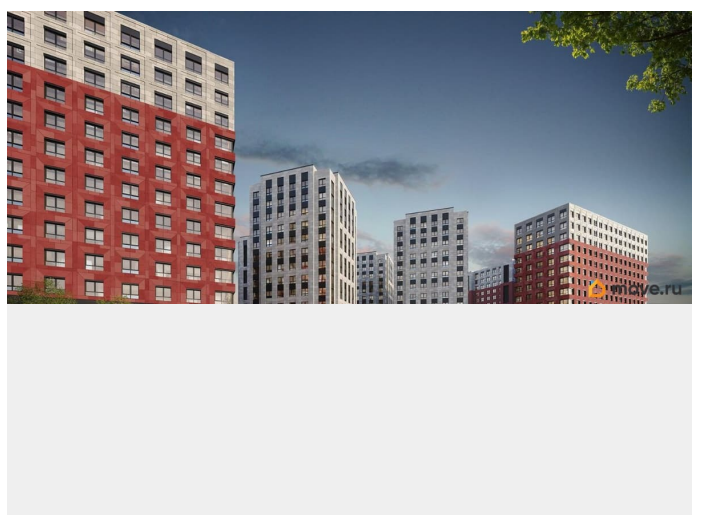
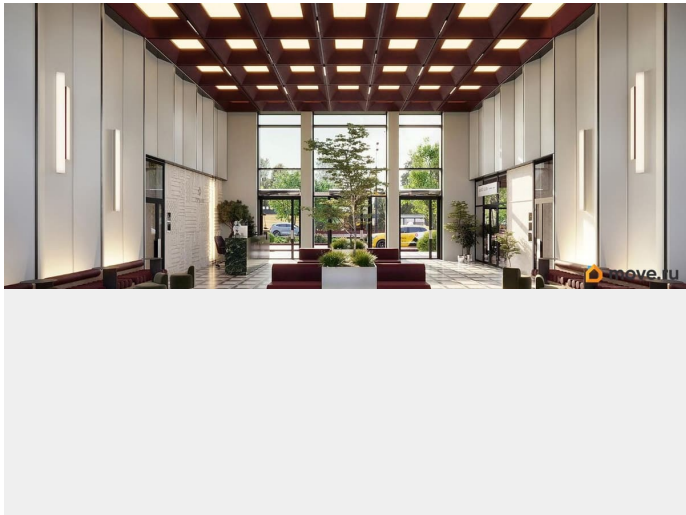
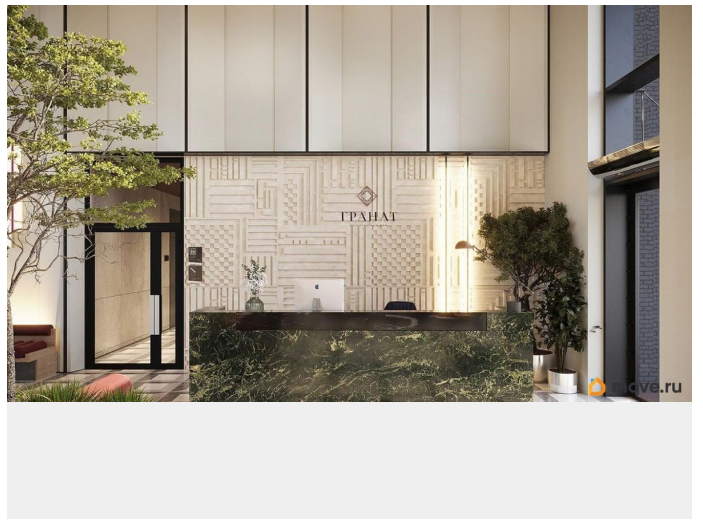
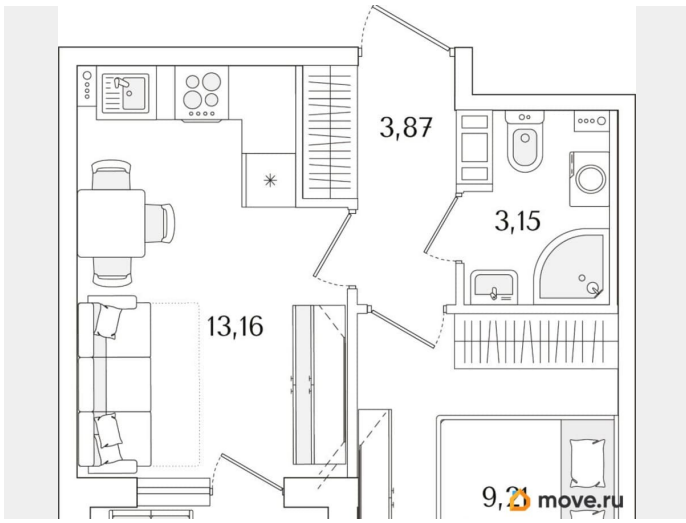
да

возможна ипотека

## Описание

Продаётся 1к.кв. в ЖК Гранат от застройщика Группа компаний «РСТИ» (Росстройинвест). Квартира находится в 13 этажном доме, в Гранат - Корпус К6 на 13 этаже. Общая площадь квартиры 30,93 кв.м. Жилой комплекс «Гранат» расположен во Фрунзенском районе, у станции метро «Бухарестская», на улице Фучика, д. 12. Местоположение обладает уникальным балансом транспортной доступности — отсюда легко доехать и в центральную часть города, и в окраинные районы. Можно без пересадок на наземном транспорте за 20 минут добраться до Невского проспекта или на личном автомобиле до аэропорта Пулково. Все остановки транспорта расположены в пешей доступности от объекта. По Софийской улице можно удобно выехать на КАД. Здания получили современный, выразительный облик. Запоминающийся образ создан благодаря пластике фасадов и дизайну входной группы, отсылающему к граням драгоценного камня. Двусветный холл связывает пространства внутреннего двора и улицы, является порталом в

обособленный тихий двор жилого комплекса. Высокие витражи обеспечивают просматриваемость пространства, приглашая пройти внутрь. Концепция благоустройства делит пространство всего комплекса на три отдельных двора. Три двора соединены между собой визуально и с помощью шаговых дорожек, утопленных в рельеф. Деревья, кустарники, высокие газоны, рельеф со злаковыми растениями и прочими травами создают ощущение близости к природе. В «Гранате» были созданы особые квартиры. Они предлагают по-новому взглянуть на привычную жизнь и дополнить ее творческими и функциональными акцентами. Ключевое слово в них — больше. Больше света, больше свободы и больше общения с близкими. Кухни-гостиные с угловым остеклением. Просторные кухни-гостиные площадью более 20 м<sup>2</sup>. Студии с двумя окнами. Ванные с окном под потолком. Кухни-гостиные с выделенной нишей под кухню. Спальни с выделенной многофункциональной зоной, в которой можно организовать свой идеальный уголок. Квартиры с просторными лоджиями правильной квадратной формы. «Гранат» — технологичный дом. Инженерные системы выполнены на базе прогрессивных решений для удобной жизни. Рациональный подход охватывает все аспекты комфорта: от контроля доступа до систем водоснабжения и размещения кондиционеров.





Move.ru - вся недвижимость России