

🕒 Создано: 12.01.2026 в 10:38

🔄 Обновлено: 14.04.2026 в 17:17

РСТИ, РСТИ

79810801921

16 627 549 ₹

Округ

[СПБ, Фрунзенский район](#)

для заметок

Квартира

Количество комнат

1

Высота потолков

3 м

Жилая площадь

10.1 м²

Площадь кухни

13.3 м²

Общая площадь

32.58 м²

Этаж

13/13

Детали объекта

Тип сделки

Продам

Раздел

[Квартиры](#)

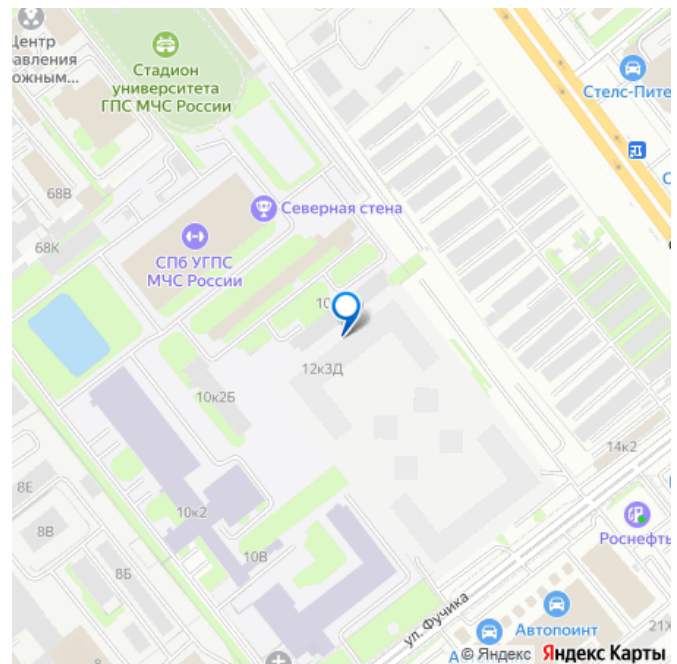
Тип балкона

лоджия

Тип санузла

совмещенный

Ремонт



с отделкой

Квартира в новостройке

да

Год сдачи

2 квартал 2028 г.

Покупка в ипотеку

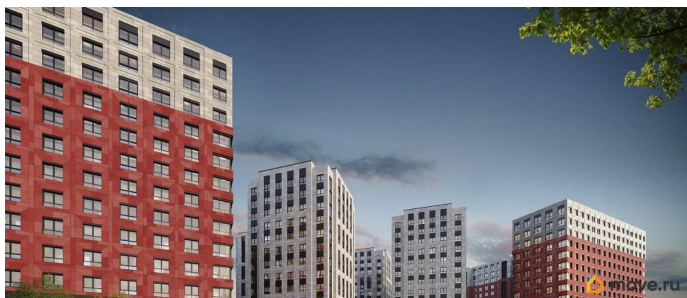
да

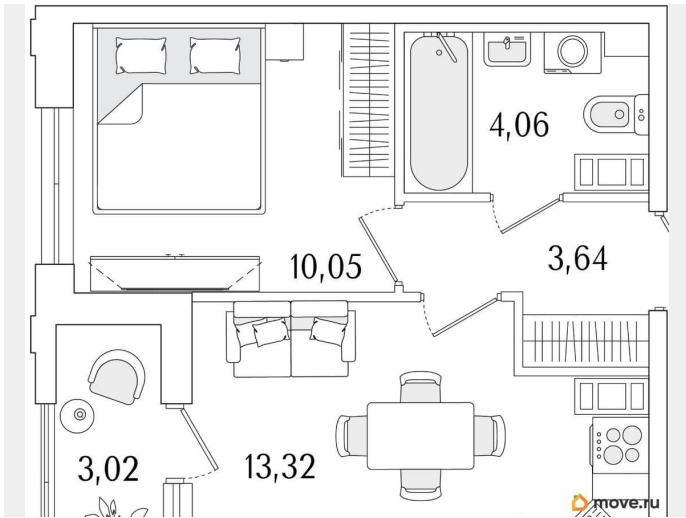
возможна ипотека

Описание

Продаётся 1к.кв. в ЖК Гранат от застройщика Группа компаний «РСТИ» (Росстройинвест). Квартира находится в 13 этажном доме, в Гранат - Корпус К1 на 13 этаже. Общая площадь квартиры 32,58 кв.м. Жилой комплекс «Гранат» расположен во Фрунзенском районе, у станции метро «Бухарестская», на улице Фучика, д. 12. Местоположение обладает уникальным балансом транспортной доступности — отсюда легко доехать и в центральную часть города, и в окраинные районы. Можно без пересадок на наземном транспорте за 20 минут добраться до Невского проспекта или на личном автомобиле до аэропорта Пулково. Все остановки транспорта расположены в пешей доступности от объекта. По Софийской улице можно удобно выехать на КАД. Здания получили современный, выразительный облик. Запоминающийся образ создан благодаря пластике фасадов и дизайну входной группы, отсылающему к граням драгоценного камня. Двусветный холл связывает пространства внутреннего двора и улицы, является порталом в обособленный тихий двор жилого комплекса. Высокие витражи обеспечивают просматриваемость пространства, приглашая

пройти внутрь. Концепция благоустройства делит пространство всего комплекса на три отдельных двора. Три двора соединены между собой визуально и с помощью шаговых дорожек, утопленных в рельеф. Деревья, кустарники, высокие газоны, рельеф со злаковыми растениями и прочими травами создают ощущение близости к природе. В «Гранате» были созданы особые квартиры. Они предлагают по-новому взглянуть на привычную жизнь и дополнить ее творческими и функциональными акцентами. Ключевое слово в них — больше. Больше света, больше свободы и больше общения с близкими. Кухни-гостиные с угловым остеклением. Просторные кухни-гостиные площадью более 20 м². Студии с двумя окнами. Ванные с окном под потолком. Кухни-гостиные с выделенной нишей под кухню. Спальни с выделенной многофункциональной зоной, в которой можно организовать свой идеальный уголок. Квартиры с просторными лоджиями правильной квадратной формы. «Гранат» — технологичный дом. Инженерные системы выполнены на базе прогрессивных решений для удобной жизни. Рациональный подход охватывает все аспекты комфорта: от контроля доступа до систем водоснабжения и размещения кондиционеров.







Move.ru - вся недвижимость России