

🕒 Создано: 05.04.2026 в 23:55

🔄 Обновлено: 08.04.2026 в 13:28

**Собственник**

**79119962186**

**Санкт-Петербург, Волковский проспект,  
116**

**6 990 000 ₹**

Санкт-Петербург, Волковский проспект, 116

Округ

[СПБ, Фрунзенский район](#)

Улица

[проспект Волковский](#)

### Квартира

Количество комнат

1

Жилая площадь

20.4 м<sup>2</sup>

Площадь кухни

6.5 м<sup>2</sup>

Общая площадь

35.3 м<sup>2</sup>

Этаж

1/4

### Детали объекта

Тип сделки

Продам

Раздел

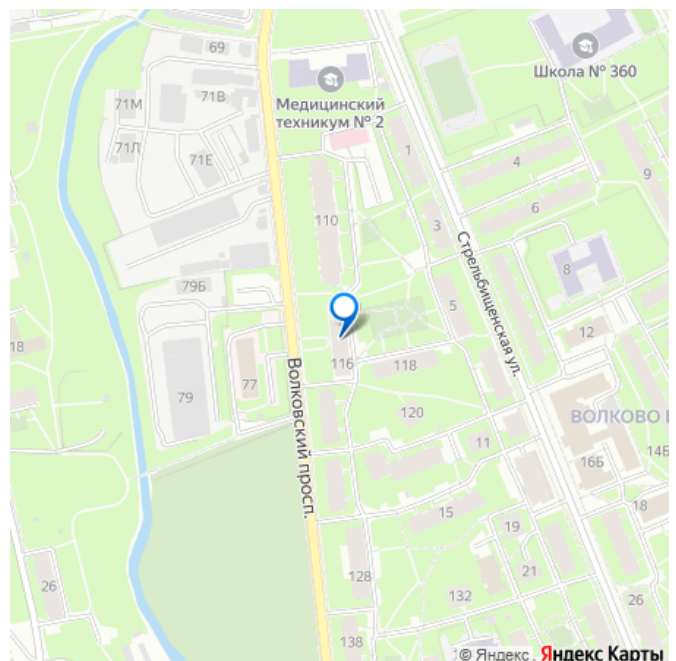
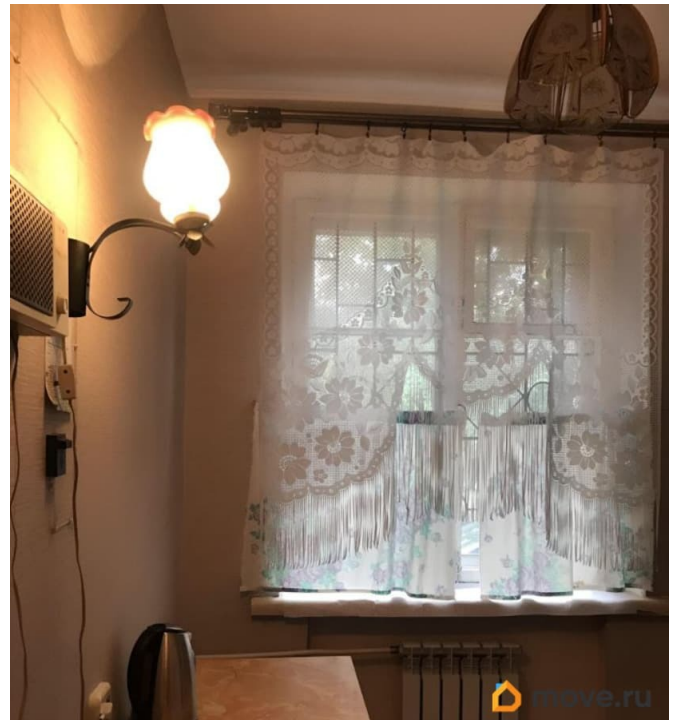
[Квартиры](#)

Покупка в ипотеку

да

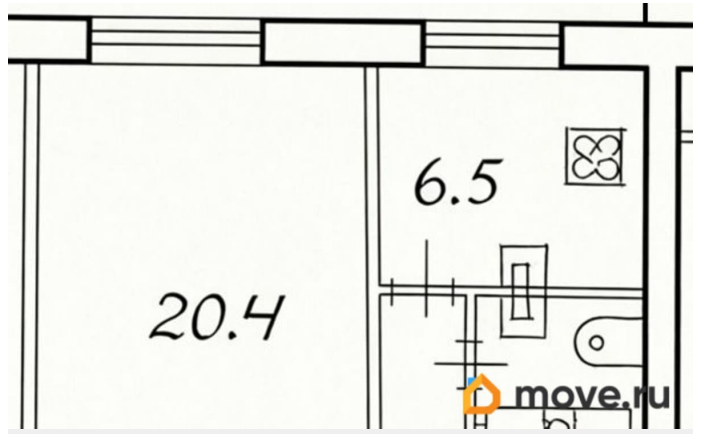
возможна ипотека, лифт, парковка

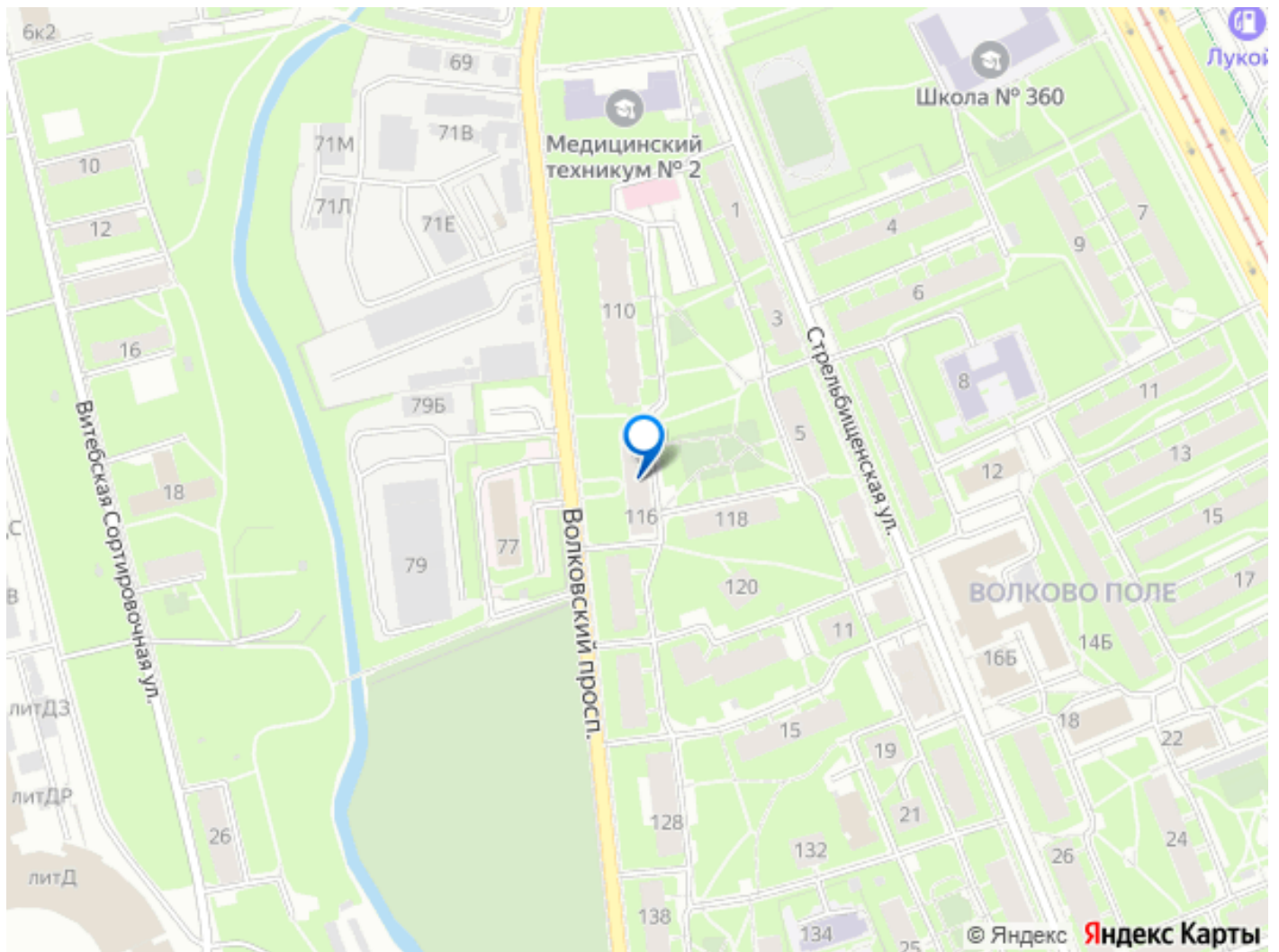
для заметок



## Описание

Продается уютная однокомнатная квартира общей площадью 35.3 квадратных метра, расположенная на первом этаже четырехэтажного кирпичного дома 1960 года постройки. Жилая площадь составляет 20.4 квадратных метра, а кухня — 6.5 квадратных метров. Высота потолков — 2.7 метра. Квартира находится в 13 минутах пешком от станции метро «Бухарестская», что обеспечит вам удобное транспортное сообщение. В квартире выполнен косметический ремонт. Просторная комната станет идеальным местом для отдыха и работы. Кухня оборудована всем необходимым. Санузел совмещенный, что удобно для ежедневного использования. Окна выходят во двор, поэтому в квартире всегда тихо и спокойно. Дом ухоженный и находится в хорошем состоянии. Для вашего автомобиля предусмотрена наземная парковка. Рядом есть все необходимое для комфортной жизни: школы, детские сады, магазины — все в шаговой доступности. Квартира продается по договору купли-продажи. Документы готовы к сделке, квартира без обременений. Ипотека возможна, что делает покупку доступной для большего числа покупателей. Приглашаем вас на просмотр, чтобы лично оценить все преимущества этой квартиры. Записывайтесь на удобное для вас время!





Move.ru - вся недвижимость России