

Терминал-Ресурс, Терминал-Ресурс
79820914557

🕒 Создано: 22.09.2025 в 11:57

🔄 Обновлено: 09.04.2026 в 09:53

7 621 460 ₺

Округ

[СПБ, Пушкинский район](#)

для заметок

Квартира

Количество комнат

1

Высота потолков

2.87 м

Жилая площадь

15.3 м²

Площадь кухни

13.7 м²

Общая площадь

37.73 м²

Этаж

1/4

Детали объекта

Тип сделки

Продам

Раздел

[Квартиры](#)

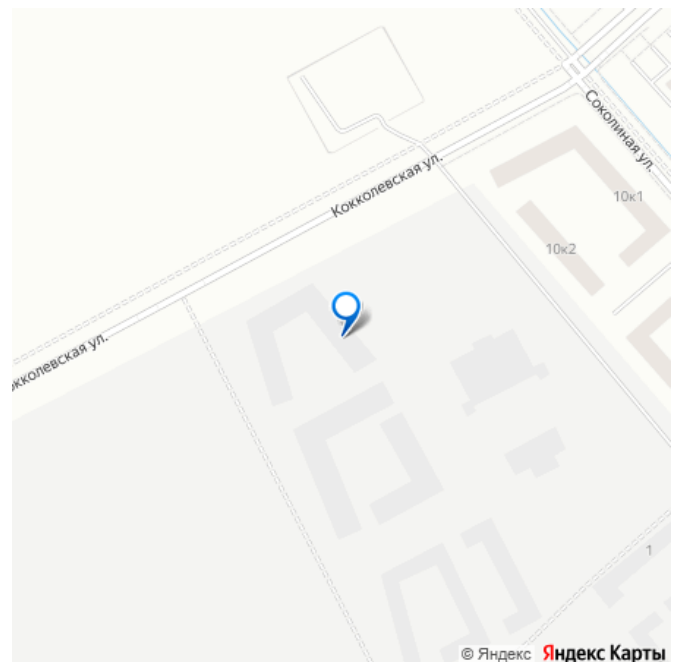
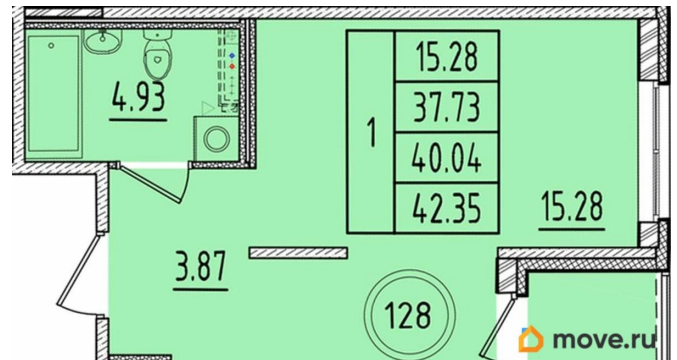
Тип балкона

балкон

Тип санузла

совмещенный

Ремонт



с отделкой

Квартира в новостройке

да

Год сдачи

3 квартал 2026 г.

Покупка в ипотеку

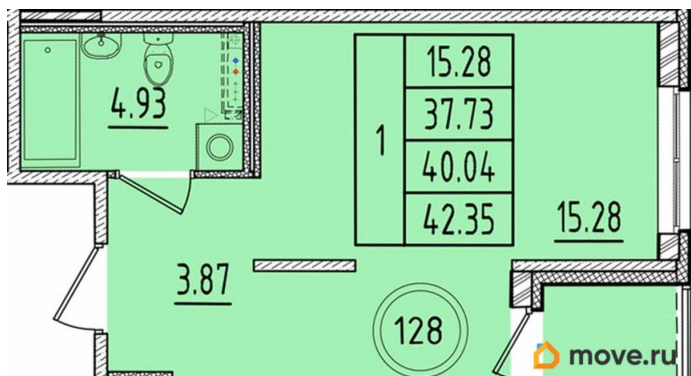
да

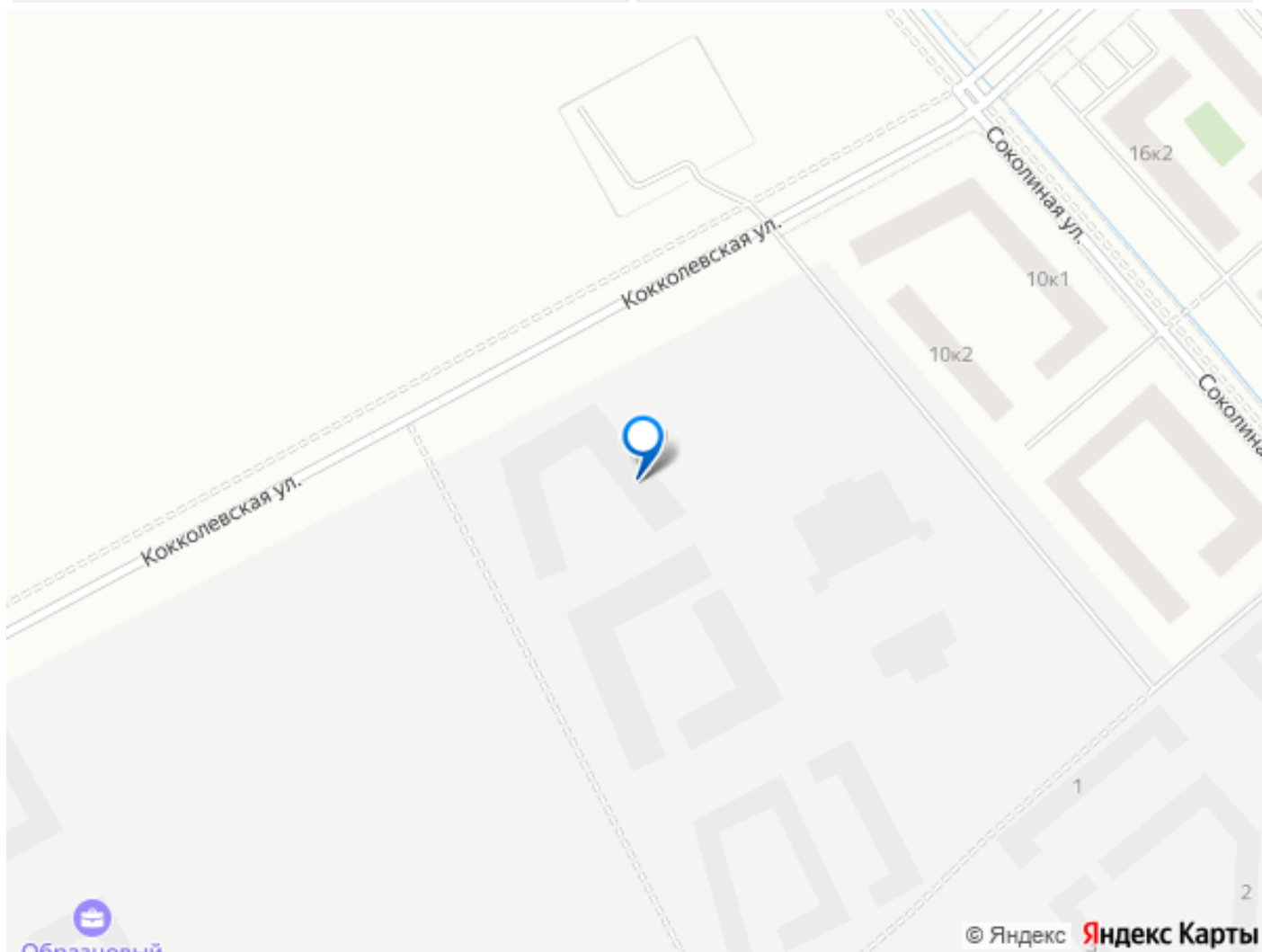
возможна ипотека, лифт, парковка

Описание

Малоэтажный жилой комплекс Образцовый квартал 17 создан для тех, кто хочет жить среди природы и при этом быть недалеко от жизни большого города. Кирпично-монолитный жилой комплекс состоит из четырех жилых этажей и оснащен современными технологиями: ~ Газовые котельные. Благодаря ним в домах своя горячая вода, к которой есть непрерывный доступ. ~ Система отопления Теплый пол. В квартирах под выровненной машинной стяжкой проложена система водяных теплых полов. Вы можете настраивать индивидуальную температуру воздуха в каждом жилом помещении с помощью удобных терморегуляторов. ~ Бесшумные лифты, поднимающиеся с нулевого этажа на любой этаж, включая первый. ~ Проведена отделка мест общего пользования, а счетчики электроэнергии и воды выведены на лестничные клетки. ~ В квартирах стоят двухкамерные теплопакеты с клапанами микропроветривания. Мы не только продумываем внутрисанитарное пространство, но и с вниманием относимся к благоустройству вокруг наших домов. На стадии строительства всех наших ЖК проводится качественное озеленение

придомовой территории, за которым следят опытные агрономы. В наших дворах стоят детские и спортивные площадки, а светлые и просторные входные группы оснащены панорамным остеклением. Образцовый квартал 17 находится в центре быстрорастущего района с развивающейся инфраструктурой. Рядом уже построены и действуют три детских сада, одна школа, в ближайшем будущем будут построены: вторая школа, детская и взрослая поликлиника. Также запланировано строительство железнодорожной станции. Ближе располагается Бизнес-парк Garage: двухэтажное коммерческое здание с пристроенным четырехуровневым паркингом





Move.ru - вся недвижимость России