

**Терминал-Ресурс, Терминал-Ресурс**  
**79682459029**

Создано: 22.09.2025 в 11:27

Обновлено: 11.12.2025 в 18:20

**9 153 888 ₺**

Округ

[СПБ, Пушкинский район](#)

**Квартира**

Количество комнат

1

Высота потолков

2.87 м

Жилая площадь

18.1 м<sup>2</sup>

Площадь кухни

12.1 м<sup>2</sup>

Общая площадь

40.29 м<sup>2</sup>

Этаж

4/4

**Детали объекта**

Тип сделки

Продам

Раздел

[Квартиры](#)

Тип балкона

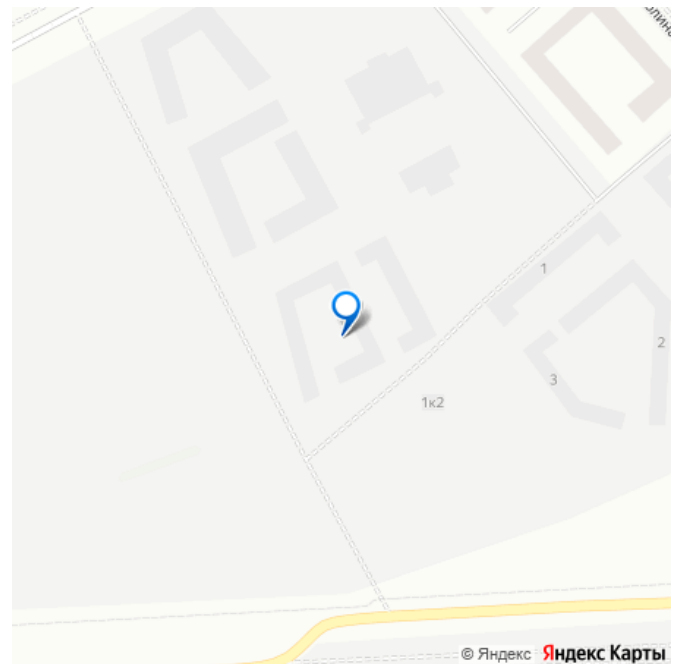
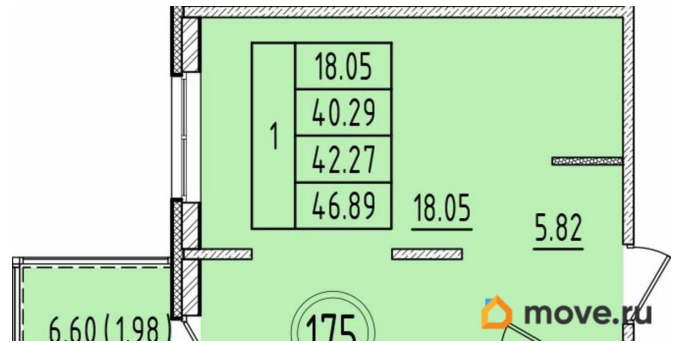
балкон

Тип санузла

совмещенный

Ремонт

для заметок



с отделкой

---

Квартира в новостройке

да

---

Год сдачи

1 квартал 2028 г.

---

Покупка в ипотеку

да

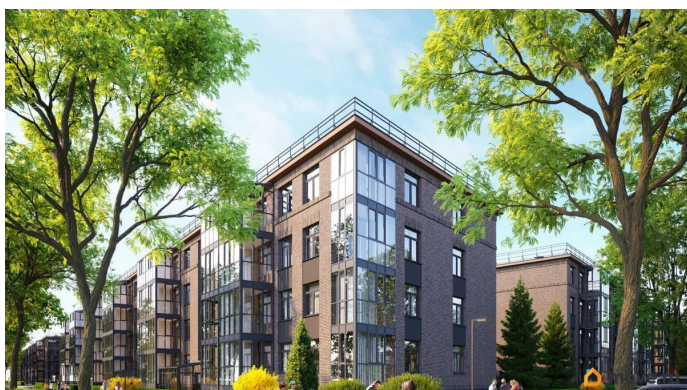
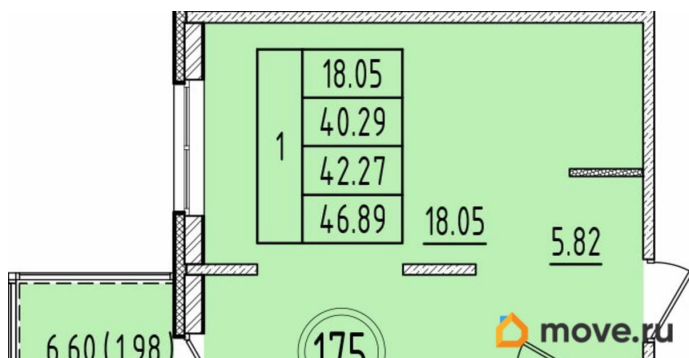
---

возможна ипотека, лифт, парковка

## Описание

Малоэтажный жилой комплекс Образцовый квартал 6.4. создан для тех, кто хочет жить среди природы и при этом быть недалеко от жизни большого города. Кирпично-монолитный жилой комплекс состоит из четырех жилых этажей и оснащен современными технологиями: ~ Газовые котельные. Благодаря ним в домах своя горячая вода, к которой есть непрерывный доступ. ~ Система отопления Теплый пол. В квартирах под выровненной машинной стяжкой проложена система водяных теплых полов. Вы можете настраивать индивидуальную температуру воздуха в каждом жилом помещении с помощью удобных терморегуляторов. ~ Бесшумные лифты, поднимающиеся с нулевого этажа на любой этаж, включая первый. ~ Проведена отделка мест общего пользования, а счетчики электроэнергии и воды выведены на лестничные клетки. ~ В квартирах стоят двухкамерные теплопакеты с клапанами микропроветривания. Мы не только продумываем внутрисанитарное пространство, но и с вниманием относимся к благоустройству вокруг наших домов. На стадии строительства всех наших ЖК проводится качественное озеленение

придомовой территории, за которым следят опытные агрономы. В наших дворах стоят детские и спортивные площадки, а светлые и просторные входные группы оснащены панорамным остеклением. Образцовый квартал 6.4. находится в центре быстрорастущего района с развивающейся инфраструктурой. Рядом уже построены и действуют три детских сада, одна школа, в ближайшем будущем будут построены: вторая школа, детская и взрослая поликлиника. Также запланировано строительство железнодорожной станции. Близко располагается Бизнес-парк Garage: двухэтажное коммерческое здание с пристроенным четырехуровневым паркингом





Move.ru - вся недвижимость России