

Создано: 29.01.2026 в 14:35

Обновлено: 07.04.2026 в 13:19

**Санкт-Петербург, 7-я Васильевского острова линия, 8Б**

**927 200 ₺**

Санкт-Петербург, 7-я Васильевского острова линия, 8Б

Округ

[СПБ, Василеостровский район](#)

## Офис

Общая площадь

7.2 м<sup>2</sup>

## Детали объекта

Тип сделки

Продам

Раздел

[Коммерческая недвижимость](#)

## Описание

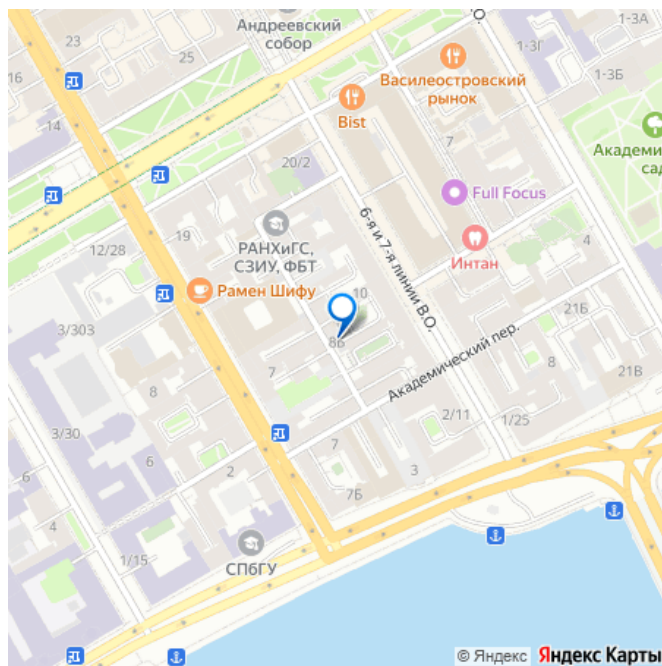
Код лота: 62С46С9-4001-8254-1. Реализуется на торгах. Продается нежилое помещение свободного назначения в Василеостровском районе Санкт-Петербурга. Помещение расположено в трехэтажном здании 1917 года постройки. Окружение объекта составляет преимущественно жилая застройка. В ближайшем окружении располагаются школы, детские сады, магазины, кафе, рестораны, аптеки. Плотность застройки высокая. Неорганизованная парковка на ближайших улицах и внутриквартальных проездах (платная). Интенсивность транспортных и

<https://spb.move.ru/objects/9288542342>

**Вера Смирнова, Российский аукционный дом**

**79811735315**

для заметок



пешеходных потоков непосредственно возле объекта средняя. Транспортная доступность отличная. Ближайшая станция метро «Василеостровская» расположена на расстоянии 780 м. Помещение находится в удовлетворительном состоянии. В настоящее время помещение не используется.

Визуально перепланировки не выявлены.

Площадь помещения: 7, 2 кв. м Этаж: цокольный Высота: 2, 3 м (заглубление 1, 2 м)

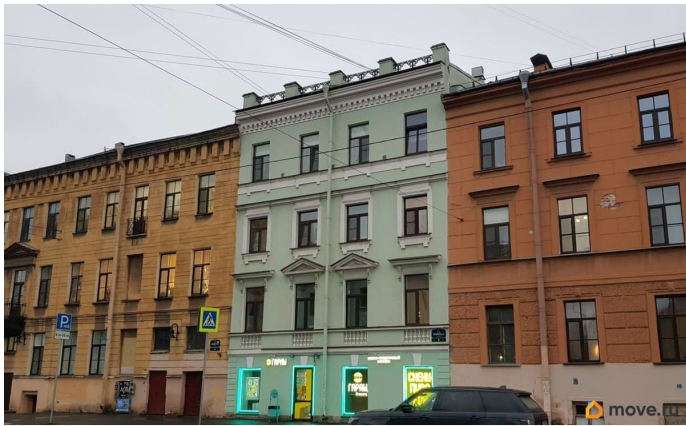
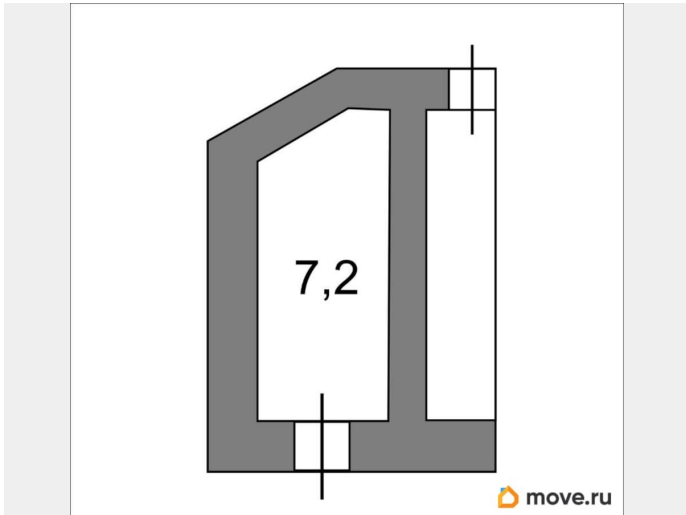
Окна: отсутствуют Вход: 1 отдельный со двора

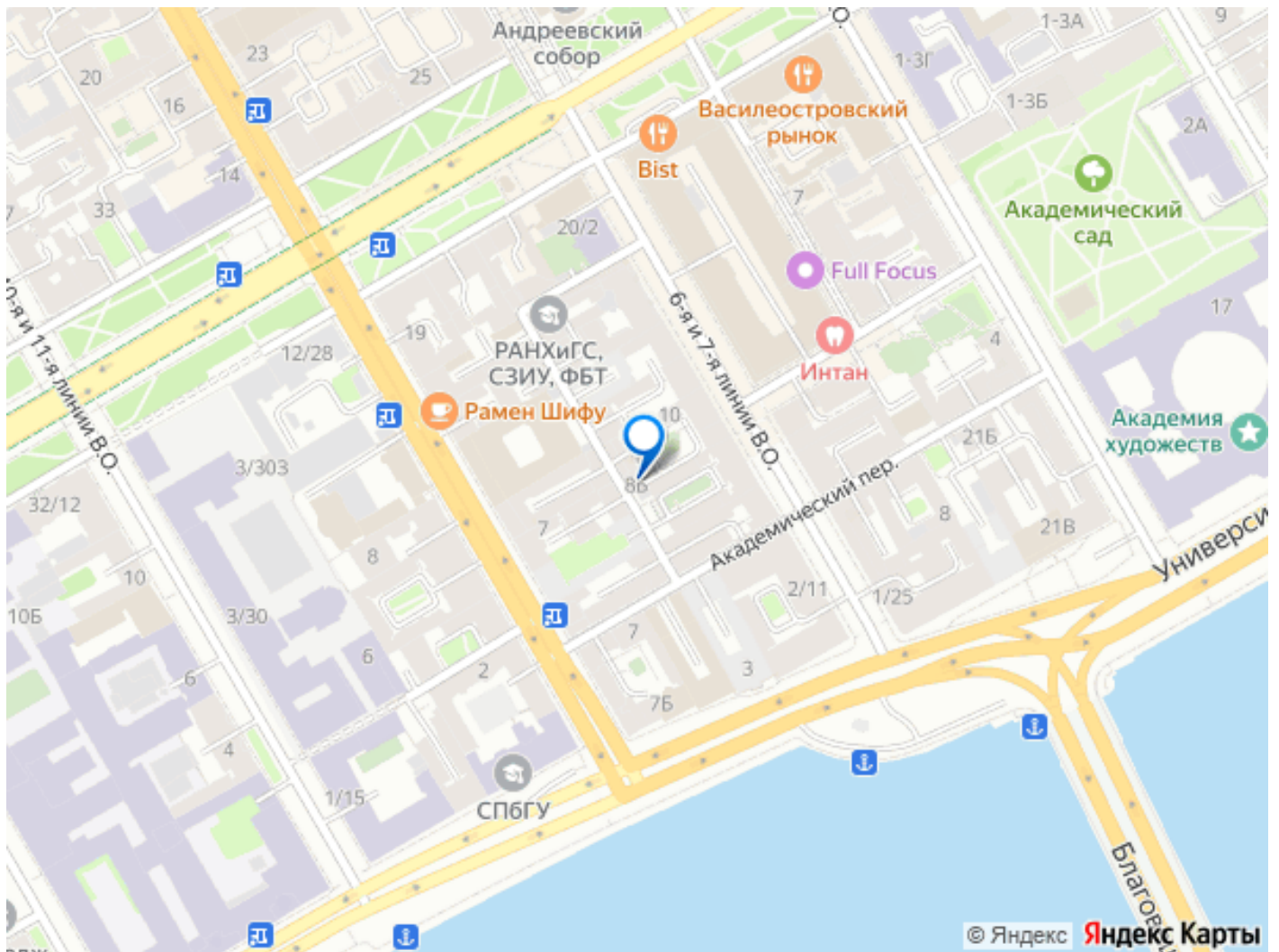
Коммуникации: Визуально выявлены элементы электроснабжения, отопления.

Требуется заключение договоров с балансодержателями сетей! Возможное использование: кладовка Помещение реализуется с торгов по приватизации по поручению Комитета по управлению городским имуществом Правительства Санкт-Петербурга. Торги проводятся на электронной площадке Lot-Online. Просмотр помещения осуществляется в период приема заявок на участие в торгах и только в рабочее время. Заявку на организацию осмотра необходимо подавать заранее.

[https://catalog.lot-online.ru/index.php?dispatch=products.view&product\\_id=1598479](https://catalog.lot-online.ru/index.php?dispatch=products.view&product_id=1598479)







Move.ru - вся недвижимость России