

Создано: 03.03.2026 в 01:11

Обновлено: 04.04.2026 в 01:11

Санкт-Петербург, ул Глухарская, уч. 33

8 600 332 ₺

Санкт-Петербург, ул Глухарская, уч. 33

Улица

[улица Глухарская](#)

Квартира

Общая площадь

26 м²

Этаж

12/13

Детали объекта

Тип сделки

Продам

Раздел

[Квартиры](#)

Ремонт

без отделки

Квартира в новостройке

да

Описание

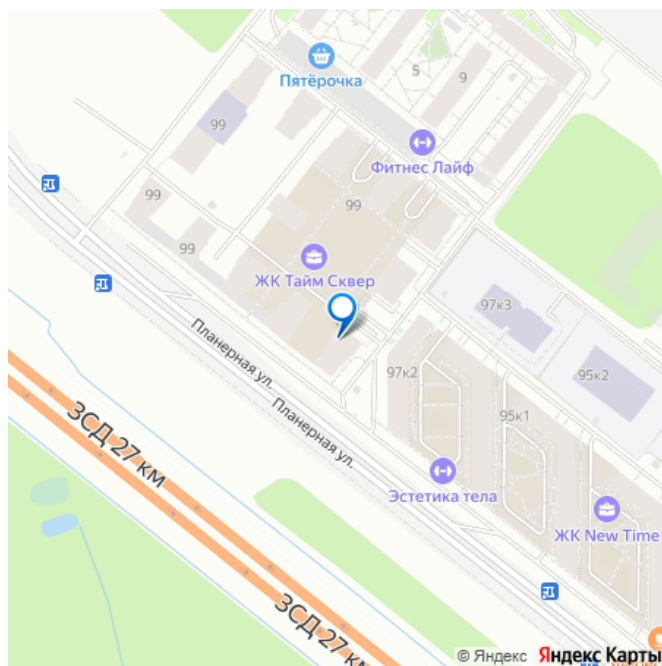
Продаётся Студия в ЖК Тайм Сквер от застройщика Холдинг «РСТИ» (Росстройинвест). Квартира находится в 13 этажном доме, в Корпус К4 - Тайм Сквер на 12 этаже. Общая площадь квартиры 26,00 кв.м. Жилой комплекс «Тайм Сквер» строится в Приморском районе Санкт-Петербурга.

<https://spb.move.ru/objects/9290709651>

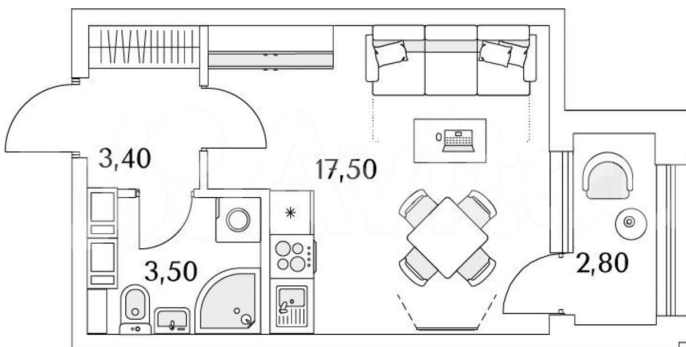
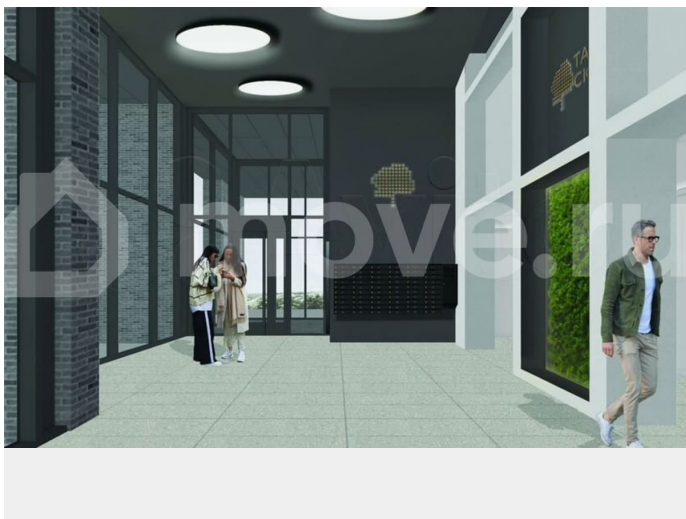
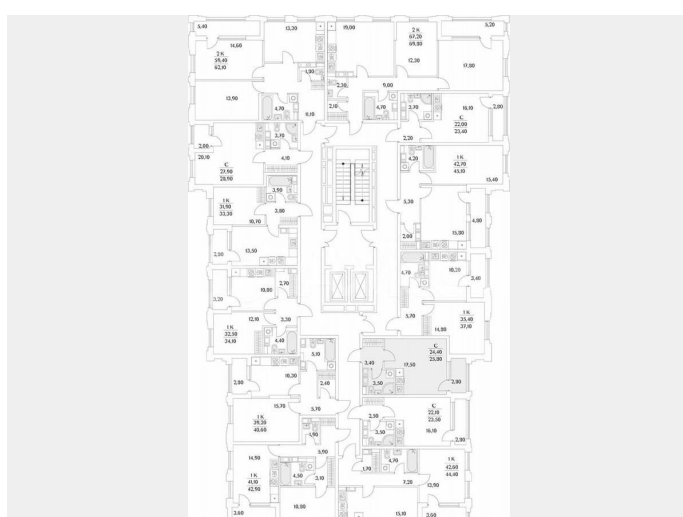
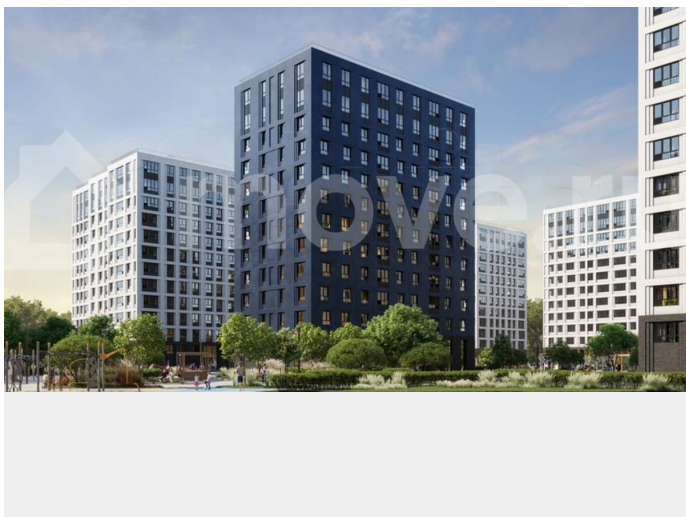
**Холдинг «РСТИ» (Росстройинвест),
Холдинг «РСТИ» (Росстройинвест)**

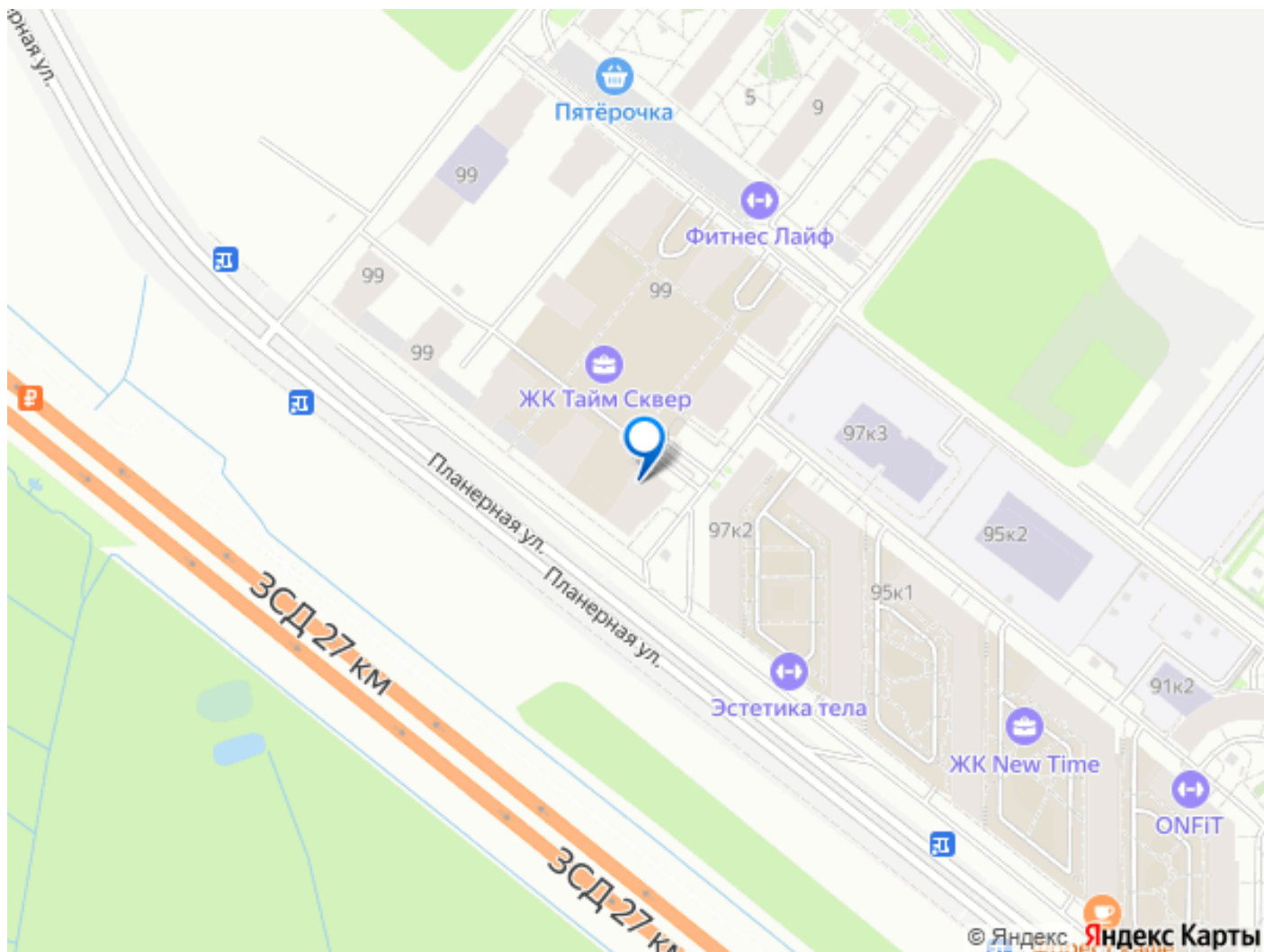
89251234567

для заметок



Расположение подходит как автомобилистам, так и тем, кто предпочитает общественный транспорт. Рядом с домами находятся выезды на КАД и Западный скоростной диаметр. До станции метро «Комендантский проспект» можно добраться за 30 минут на автобусе. В «Тайм Сквер» появится собственная инфраструктура. В коммерческих помещениях на первых этажах корпусов запланированы магазины, салоны красоты, кафе, рестораны и другие сервисы. Предусмотрен детский сад на 100 мест. В закрытом внутреннем дворе будут обустроены зоны для отдыха, игровые и спортивные площадки. Автовладельцев порадует отапливаемый паркинг, спуститься в который можно будет на лифте. Еще одно преимущество «Тайм Сквер» — его близость к природе. Окна домов выходят на Юнтоловский лесопарк. За 20 минут на машине жители комплекса доберутся до парка 300-летия Петербурга и Финского залива. А на «Лахта Центр» получится полюбоваться из окон некоторых квартир. Жилой комплекс состоит из 13 домов высотой 13 этажей. Фасады отделаны штукатуркой и клинкерной плиткой. Благодаря графитовому цвету и ассиметричному расположению окон дома выглядят строго, но в то же время оригинально. Расположение домов перекликается с названием проекта. Каждый из корпусов, находящихся по периметру участка, символизирует отдельный час на циферблате, а центральный дом (корпус 0) обозначает место пересечения стрелок. Благодаря этому с высоты комплекс будет напоминать огромные часы.





Move.ru - вся недвижимость России