

Отдел продаж, БФА-Девелопмент
89251234567

🕒 Создано: 13.03.2026 в 01:14

🔄 Обновлено: 05.04.2026 в 01:12

**Санкт-Петербург, ул. Маршала Захарова,
10**

9 480 000 ₹

Санкт-Петербург, ул. Маршала Захарова, 10

Улица

[улица Маршала Захарова](#)

Квартира

Общая площадь

29 м²

Этаж

2/20

Детали объекта

Тип сделки

Продам

Раздел

[Квартиры](#)

Ремонт

с отделкой

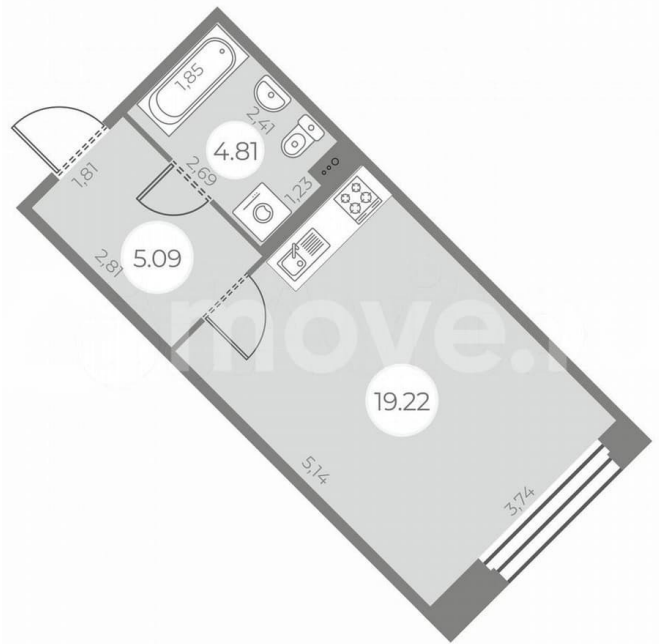
Квартира в новостройке

да

Описание

Дома сданы в эксплуатацию и заселены. Эксклюзивные виды из окон всех квартир. В продаже готовые современные квартиры в III очереди обжитого жилого комплекса «Огни Залива» по адресу: ул. Маршала Захарова, дом 8, стр.1 и дом 10, стр. 1. 3-5 квартир на

для заметок



этаже. 25% квартир передается с подготовкой под отделку, 75% – с полной отделкой, включая обои под покраску, плитку на стенах и полах санузлов, белые ламинированные межкомнатные двери, полный комплект сантехники. Ширина комнат в среднем составляет 3,3 м, высота потолка 2,72 м. Балконы во всех квартирах, начиная со 2-го жилого этажа! Все квартиры в III очереди строительства ЖК «Огни Залива» с видом на Дудергофский канал, Южно-Приморский парк и Финский залив. На этаже 3-5 квартир. Входы в парадные — со двора и с Дудергофского канала (ул. Маршала Захарова). Дома построены по монолитной технологии с навесными вентилируемыми фасадами из керамогранитных плит, в остеклении балконов фасадов использованы витражные системы. Здания оборудованы пассажирскими и грузопассажирскими малошумными лифтами импортного производства до уровня паркинга. Всё оборудование и материалы, используемые в строительстве, имеют необходимые лицензии и сертификаты. Большой выбор планировок, включая квартиры с террасами на последних этажах! Продажа осуществляется по договорам купли-продажи. Объект аккредитован по ипотечным программам ведущими банками, проводятся сделки с участием всех видов сертификатов, субсидий, займов и по программам льготной ипотеки. Жилой квартал «Огни Залива» реализуется в 5 очередях. Дома I очереди строительства по пр. Героев сданы и заселены в 2016 г., II очереди - в 2020 г. В составе ЖК «Огни Залива» запроектированы 2 школы с бассейнами и спорткомплексом (одна уже работает, вторая - введена в эксплуатацию и готовится к открытию), 5

детских садов (три уже функционируют), подземные паркинги (машино-места в продаже), поликлиника, помещения торговой инфраструктуры на первых этажах, велодорожка по периметру квартала (часть уже открыта). Внутриквартальные проезды и дороги в идеальном состоянии, вдоль залива открыт современный городской пляж с большой зоной отдыха. Застройщик - ООО «Дудергофский проект» (группа компаний «БФА-Девелопмент»). Девелопер проекта - АО «Специализированный застройщик «БФА-Девелопмент», финалист конкурса «Доверие потребителя 2022» в номинации «Строительная компания, пользующаяся наибольшим доверием потребителей на рынке Санкт-Петербурга и Ленинградской области». Сданные корпуса обслуживаются предприятиями Группы управляющих компаний «БФА», финалистом конкурса «Доверие потребителя 2022» в номинации «Лучшая управляющая компания в Санкт-Петербурге и Ленинградской области». Красносельский район выделяется благоприятной экологической обстановкой: морской воздух и роскошный Южно-Приморский парк на площади 58 гектаров делают проживание комфортным и экологически безопасным. Район хорошо обеспечен транспортной и социальной инфраструктурой, выделяется современной нарядной архитектурой на берегу залива. Расстояние до центра города — 12 км, до съезда на КАД — 7 км, до аэропорта «Пулково» — 14 км, 15 минут езды на общественном транспорте до станций метро «Ленинский проспект», «Автово», «Кировский завод», «Юго-Западная». Расстояние до центра города — 12 км, до съезда на КАД — 7 км, до аэропорта «Пулково» — 14 км, 15 минут езды на общественном транспорте до

станций метро «Ленинский проспект», «Автово», «Кировский завод», «Юго-Западная». На объекте ЖК «Огни Залива» работает консультационный пункт отдела продаж АО «Специализированный застройщик «БФА-Девелопмент». Добраться до ЖК «Огни Залива» можно на общественном транспорте от станций метро «Кировский завод» (автобус 2А, троллейбусы 41, 48), «Автово» (автобусы 2А, 83), «Ленинский проспект» (автобусы 226, 239, троллейбусы 32,35, 45), «Перспектив Ветеранов» (автобус 203), «Юго-Западная» (автобус 300). Вид из окна и отдельные конструктивные элементы конкретной квартиры могут отличаться от представленных на фото – получить подробную актуальную информацию по квартире, а также записаться на её просмотры можете у Продавца.

